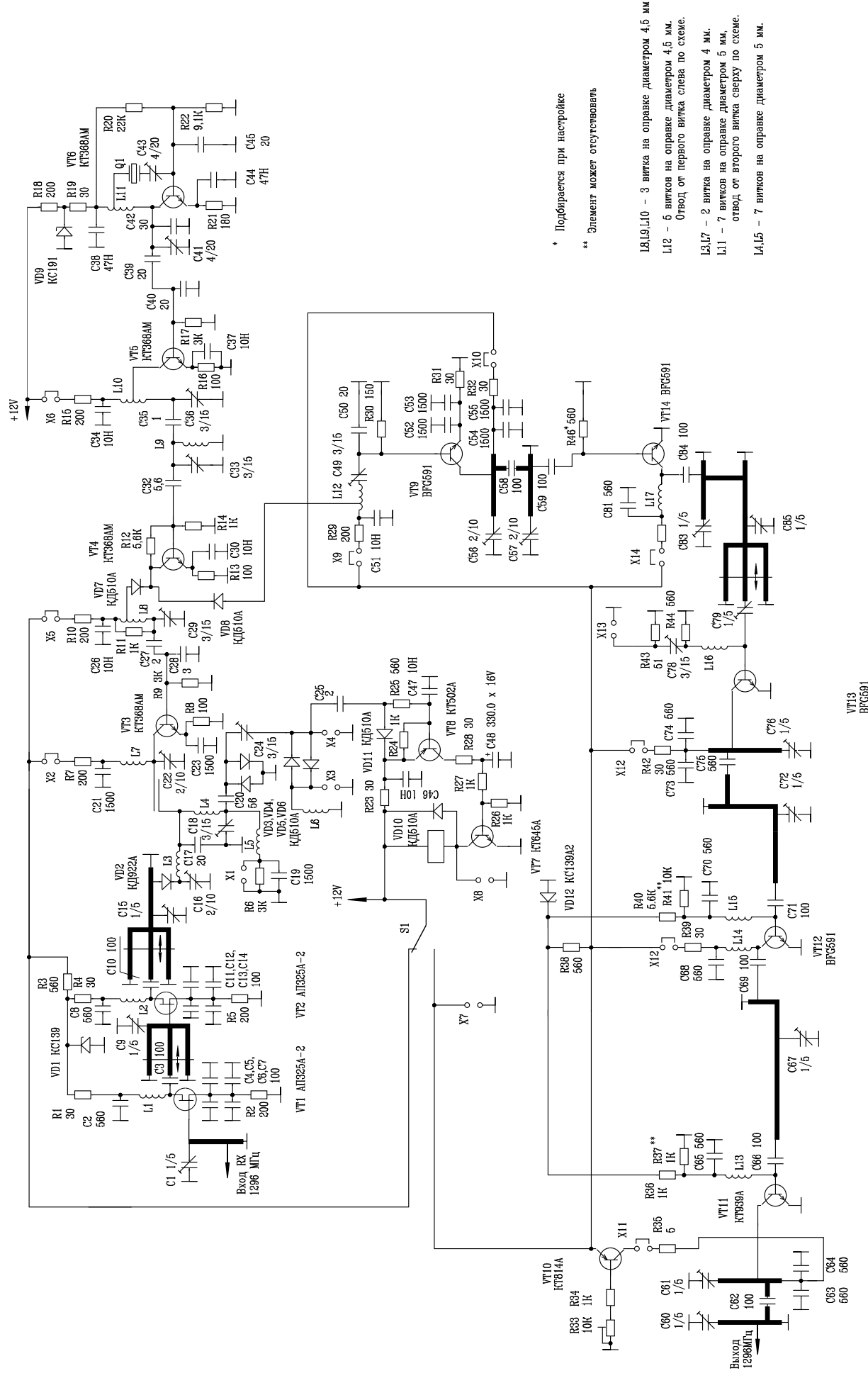


# Трансвертер 1296/144 МГц RA9MB



\* Подбирается при настройке

\*\* Элемент может отсутствовать

- L8, L9, L10 - 3 витка на оправке диаметром 4,5 мм
- L12 - 5 витков на оправке диаметром 4,5 мм.
- Отвод от первого витка слева по схеме.
- L3, L7 - 2 витка на оправке диаметром 4 мм.
- L11 - 7 витков на оправке диаметром 5 мм.
- Отвод от второго витка сверху по схеме.
- L4, L5 - 7 витков на оправке диаметром 5 мм.

VT13  
6X691

VT12  
6X691

VT11  
6X691

VT10  
6X691

VT9  
6X691

VT8  
6X691

VT7  
6X691

VT6  
6X691

VT5  
6X691

VT4  
6X691

VT3  
6X691

VT2  
6X691

VT1  
6X691